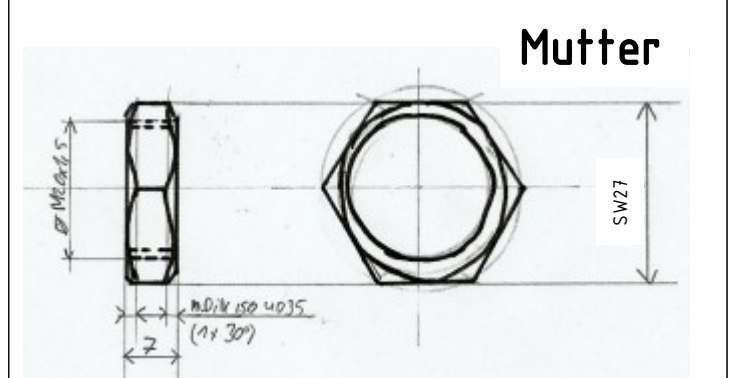


ACHTUNG:

Dieser Bolzen ist angepasst an die Adapterplatte von I.L. Motorsport (Best. Nr. NAB-5165) und einen Wärmetauscher mit einer Höhe von 54mm.
 => Bei Nachbau unbedingt Wärmetauscherhöhe nachprüfen und ggf. Außengewindelänge anpassen.
 => Bei Nachbau mit anderen Adapterplatten unbedingt Längenmaße nachprüfen und ggf. anpassen.



Alle Maße in mm

Material: Messing, alternativ Alu

Toleranzen: Allgmeintoleranzen nach DIN ISO 2768-1 m

Oberflächengüte: geschliffen

Maßstab: SKIZZE, ca. 1:1, nicht zu 100% verhältnisgetreu!

=> bitte keine Maße aus der Zeichnung nehmen!

Änderungen/Ergänzungen/Notizen:

2013_05_06: SW von 26 auf 27 geändert da eher verfügbar / Sc-da_user

Bolzen für Ölfilteradapter

zur Montage einer Ölfilteradapterplatte (zur Gebermontage) zusammen mit einem Öl-Kühlwasserwärmetauscher, inkl. Fixiermutter.
 M20x1,5 (u.A. Mazda)

19.03.2012 M.S.

info@da-user.de

<http://www.da-user.de>